

Verwendungshinweis für SEA-Zylinder in Kombination mit MSL-Panikschlössern.

Hiermit bestätigen wir, dass ausschliesslich folgende SEA-Zylinder für die Anwendung mit MSL Panikschlössern kompatibel sind.

SEA Halbzylinder 01.043.00. XX.XX.XX.XX

SEA Doppelzylinder 01.065.00. XX.XX.XX.XX

SEA Drehknopfzylinder 01.080.00. XX.XX.XX.XX

Bitte nehmen Sie zur Kenntnis, dass andere Bauzylinder-Ausführungen eine Funktionalitätsprüfung durch die Firma SEA voraussetzen.



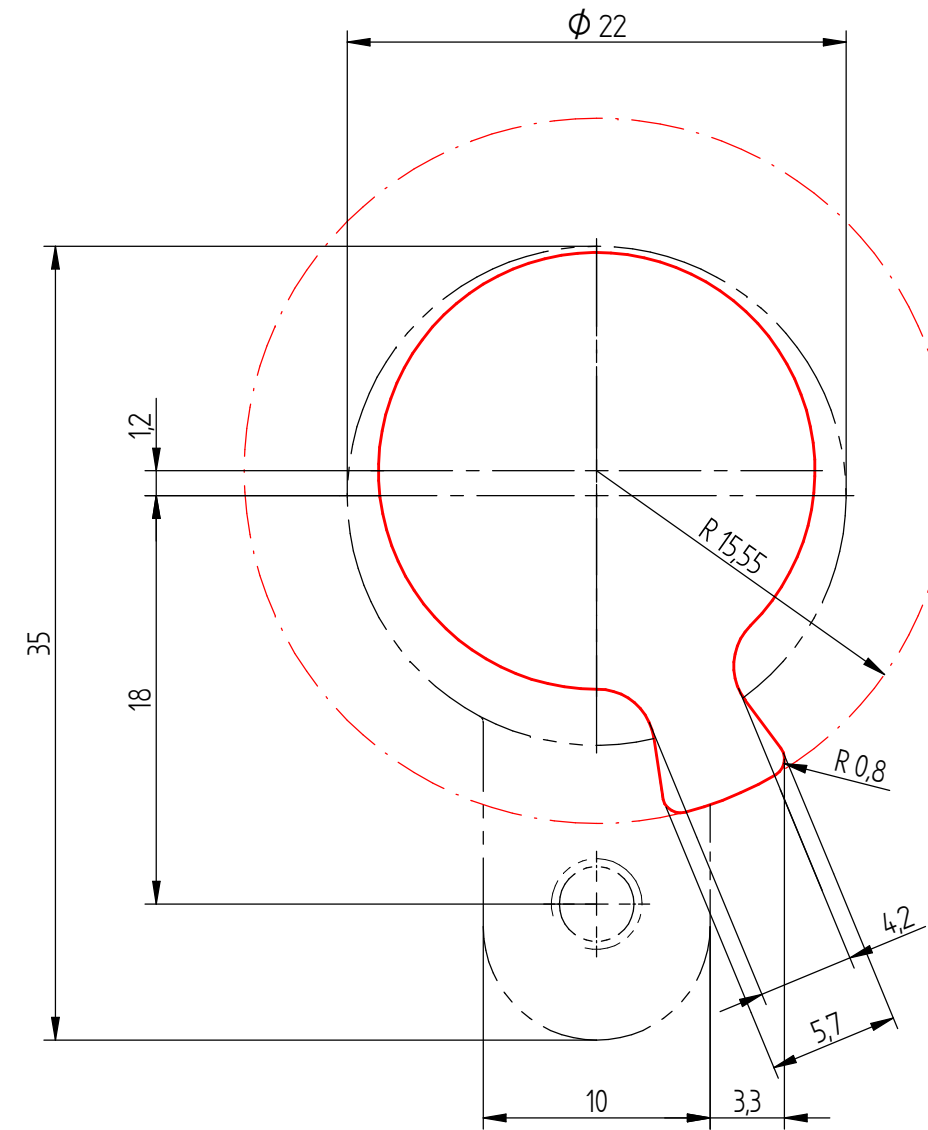
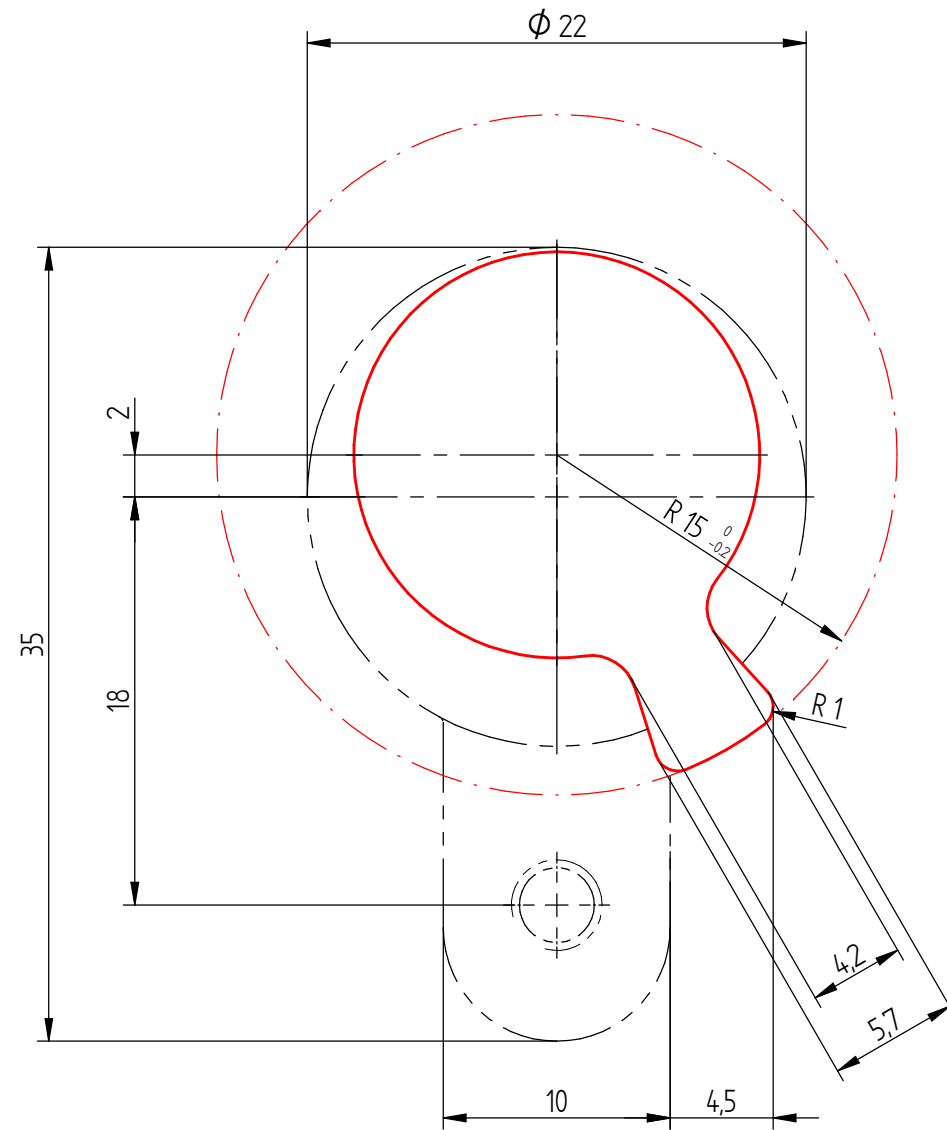
WICHTIG:


**Bei Renovationen, alte Zylinder (betrifft Zylinder vor 2003)
kontrollieren und durch obengenannte SEA-Zylinder ersetzen.**

Halbzylinder 01.043.00.XX.XX.XX.XX / Doppelzylinder 01.065.00.XX.XX.XX.XX / Drehknopfzylinder 01.080.00.XX.XX.XX.XX

SEA-Schliesstour ab 01.01.2004
("Neue Schliesstour", "Plustour")

SEA-Schliesstour bis 31.12.2003
("Alte Schliesstour")



				Werkstoff			
				Färbung			
Ind.	Art der Änderung	Änd.-Datum	Visum	Massstab	Gezeichnet	06.08.13	agro
<small>Ohne unsere Genehmigung darf diese Zeichnung weder vervielfältigt noch dritten Personen oder Konkurrenzfirmen zugänglich gemacht werden.</small>				3:1	Gesehen	06.08.13	pmue
					Ersatz für		
				Bezeichnung Vergleich SEA-Schliesstouren Verwendung Massbild			
Allgemeine Toleranzen SN EN 22768-1 fein		DB-Teile-Nr. 073086	Dokument-Nr. 00261432	Version 01	Zeichnungs-Nr. T09.000.008		

SEA Schliess-Systeme AG
CH-3052 Zollikofen / Bern
Telefon +41 (0)31 915 20 20
Telefax +41 (0)31 915 20 00
www.sea.ch / office@sea.ch