

Verdeckter steckbarer 20-poliger Kabelübergang Einseitige Einbauwanne Modell KÜ 10314-34-----00

Die Ausführungen: Daten & Masse

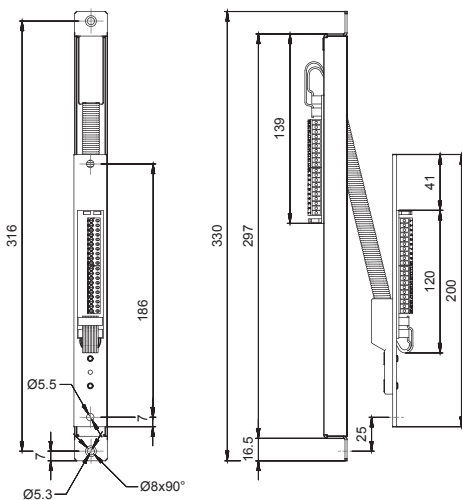


Verdeckter steckbarer 20-poliger Kabelübergang Modell KÜ 10314-34-----00

- Neu Breite 24 mm.
- Mit integriertem Flexkabel gegen Kabelbruch.
- Klemm / Steck Anschlusstechnik
- 20-polig mit DIP Switch für max. Stromaufnahme.
- Einseitige Einbauwanne für Metall-, Holz- und Kunststoffprofile.
- Zum zeitsparenden Einbau in Holzprofil, können zusätzlich Radiusendstücke verwendet werden. (Zubehör-Set 10313-24)

Vorteile für alle: die steckbaren Kabelübergänge

- Neben den gängigen Modellen setzt die Marke MSL auf die neue Technik mit Klemm-Steck-Anschlussstechnik und integriertem Flexkabel gegen Kabelbruch. Dass diese Technik auch hohen Belastungen Stand hält haben wir durch 1'000'000
- Ein hochwertiges Spezialkabel im Kabelübergang sorgt für eine hohe Lebensdauer dieses durch Bewegung stark belasteten Bauteils.
 - Verschleiss durch Scheuerstellen im Kabelübergang wird ausgeschlossen
 - einfache Trennung von Türflügel und Zarge bei Reparatur – keine elektrotechnische Kenntnisse notwendig.
 - Schnittstelle zu Gebäudeinstallation – leichter Anschluss von Wartungs- und Diagnosegeräten; dadurch einfaches Erkennen von Fehlerquellen und schnelle Beseitigung der Fehler.



Technische Daten

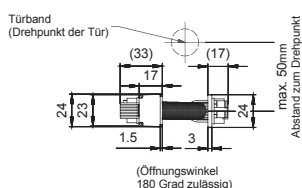
Einbauwanne	1 x Wanne kurz und Eckstulp
Material Gehäuse	Edelstahl
Material Spiralschlauch	Edelstahl
Signalübertragung	20-polig
Max. zulässige Drehung horizontal	100 mm
Länge	330 mm / 200 mm
Breite	24 mm / 24 mm
Tiefe	35 mm / 20 mm
Betriebsspannungsbereich	24V DC
Maximale Stromaufnahme	1A 100% ED, 4A max. 1 sec mit Jumper 1+2 gesteckt, PIN 1+2 PIN 3+4 gebrückt (Querschnittsvergrößerung) 2A 100% ED, 5A max. 1 sec.
Übergangswiderstand pro Signal	0.21 Ohm
Netzteil	-

Artikelbezeichnung

KÜ 10314-34-----00	Best. Nr. 1 4 4 7 1 7 1 1
--------------------	------------------------------

Zubehör: Montage-Set Modell 10313

Zum zeitsparenden Einbau der verdeckten Kabelübergänge mit Einbauwanne (einseitig oder beidseitig) in Holzkonstruktionen. Bestehend aus 2 Radiusendstücken und 5 Edelstahlschrauben zur Befestigung der bzw. einer Gehäusewanne. Bei Verwendung des Montage-Sets 10313 ist nur eine Ausfräsung ohne Nachbearbeitung notwendig. Das nachträgliche Ausstemmen für die Gehäusewanne und der rechteckigen Befestigungslasche entfällt.



Technische Daten

Breite	24 mm
--------	-------

Artikelbezeichnung

Montage-Set 10313.24-----00	Best. Nr. 1 4 4 7 1 7 0 9
-----------------------------	------------------------------

