

Innovative Schlosstechnik

19566PB-SV

DELTA Rohrrahmen-Panik-Sicherheits-Einsteckschloss

Mit Selbstverriegelung, Panikfunktion B

Auswärts- oder Einwärtsfunktion
 Riegel 1-tourig, 20 mm vorstehend
 Eckstulp 24 mm, INOX matt
 Falle, Riegel und Nuss aus rostfreiem Stahl, Rest verzinkt
 Nuss 9 mm
 ohne Wechsel
 Distanz RZ 94 mm, PZ 92 mm

Dornmass: 30; 35; 40; 50; 60 mm

19566PBa.2-SV RZ-Rundzylinder, auswärts öffnend
 19566PBa.3-SV PZ-Profilzylinder, auswärts öffnend
 19566PBe.2-SV RZ-Rundzylinder, einwärts öffnend
 19566PBe.3-SV PZ-Profilzylinder, einwärts öffnend

Panikfunktion B-SV:

Im verriegelten Zustand ist der panik-gegenseitige Drücker immer leergeschaltet.
 Nach einer Panikfunktion, aus dem verriegelten Zustand, bleibt der panik-gegenseitige Drücker leergeschaltet und beim Schliessen der Türe erfolgt eine automatische Verriegelung.

Ausschalten der Selbstverriegelung (Tagesfunktion): Schlüssel bis an den Anschlag in Öffnungsrichtung drehen - panik-gegenseitiger Drücker ist eingekoppelt.

Einschalten der Selbstverriegelung (Nachtfunktion): Schlüssel bis an den Anschlag in Schliessrichtung drehen - panik-gegenseitiger Drücker ist ausgekoppelt.

Beschläge: 5973/5978 Aussen- Innenschild mit Drücker, fest drehbar auf Langschild (EN 179)

5973/5971 Aussenschild mit Drücker / Panikbeschlag (EN 1125)

5973/5981 Aussenschild mit Drücker / eBar (EN 1125)

5968 Spezial-Vierkantdorn, 3-teilig

1728 Lappenschliessblech

Zubehör: B-19421.943 Flachschiessblech, eckig, INOX matt
B-19421-V.943 Flachschiessblech, verstellbar, eckig, INOX matt
B-19421.113/123 Winkelschiessblech, eckig, INOX matt, DIN rechts/links

Anwendungen:

An Sicherheits-, Abschluss-, Brandschutz- und Fluchtwegtüren



05/2010

MSL Schloss- und Beschlägefabrik AG

CH-4245 Kleinlützel

Tel. 061 775 11 11 Fax 061 775 11 77

www.msl-lock.com info@msl-lock.com



Innovative Schlosstechnik

19566PB-SV

DELTA Rohrrahmen-Panik-Sicherheits-Einsteckschloss

Mit Zusatzfalle oben, mit Selbstverriegelung, Panikfunktion B

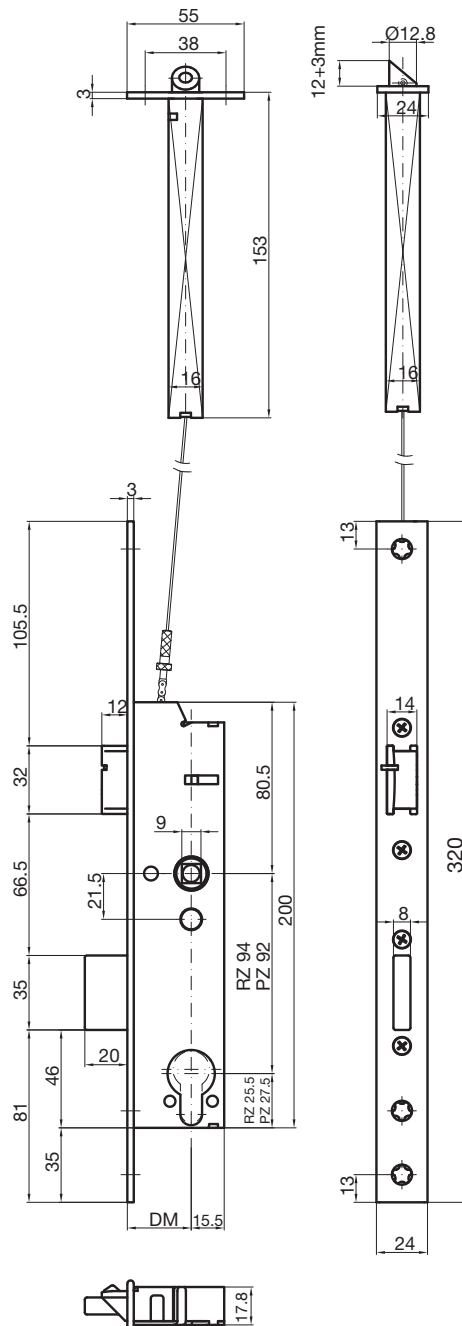


Abbildung = DIN links

Bestellangaben:

19566PB-SV.6 30, 35, 40, 50, 60 / 24e / 9, INOX mb

19566PB-SV.7 30, 35, 40, 50, 60 / 24e / 9, INOX mb

MSL Schloss- und Beschlägefabrik AG

CH-4245 Kleinlützel

Tel. 061 775 11 11 Fax 061 775 11 77

www.msl-lock.com info@msl-lock.com

