

Innovative Schlosstechnik

19466PB

DELTA Rohrrahmen-Panik-Sicherheits-Einsteckschloss

Mit Zusatzfalle oben, Panikfunktion B

Zusatzfalle oben, Falle nicht umstellbar

Auswärts- oder Einwärtsfunktion

Riegel 1-tourig, 20 mm vorstehend

Eckstulp 24 mm, INOX matt

Falle, Riegel und Nuss aus rostfreiem Stahl, inkl. Flachschiessblech,
Rest verzinkt

Geteilte Nuss 9 mm

Distanz RZ-94 mm, PZ-92 mm

Dornmass: 30; 35; 40; 50; 60 mm

19466PB.2 RZ-Rundzylinder

19466PB.3 PZ-Profilzylinder

Panikfunktion B:

Im verriegelten Zustand ist der panik-gegenseitige Drücker immer leergeschaltet.

Nach einer Panikfunktion, aus dem verriegelten Zustand, ist der panik-gegenseitige Drücker immer leergeschaltet. Zuschalten des panik-gegenseitigen Drückers erfolgt durch Schlüsseldrehung in Öffnungsrichtung bis an Endanschlag.

Zubehör:

- 5968** Vierkantdorn 2-teilig, 9x65/65, Z1
- B-19421.943** Flachschiessblech, eckig, INOX matt
- B-19421.113** Winkelschiessblech, eckig, INOX matt, DIN rechts
- B-19421.123** Winkelschiessblech, eckig, INOX matt, DIN links
- B-19461.13** Unterlagsplatte 3 mm, Aluminium roh
- B-19421-V.913** Flachschiessblech verstellbar, DIN rechts
- B-19421-V.923** Flachschiessblech verstellbar, DIN links
- 1728** Lappenschliessblech
- 1886** Rahmen-Riegelschaltkontakt

Verwendungszweck:

Sicherheits-, Abschluss-, Brandschutz- und Fluchtwegtüren



05/2010

Innovative Schlosstechnik

19466PB

DELTA Rohrrahmen-Panik-Sicherheits-Einsteckschloss

Mit Zusatzfalle oben, Panikfunktion B

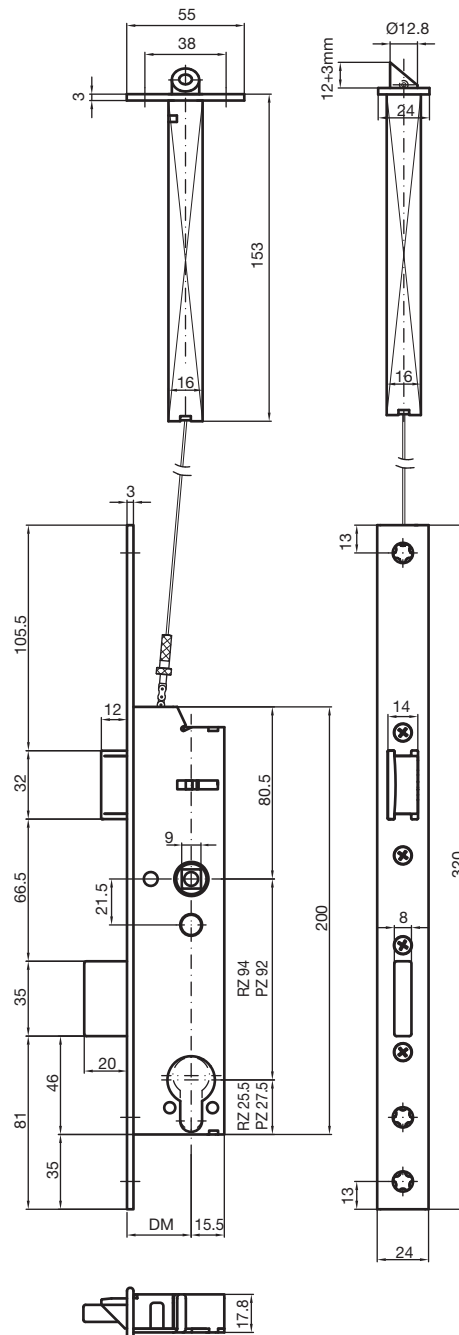


Abbildung = DIN links

Bestellangaben:

19466PBa/e.2 30, 35, 40, 50, 60 / 24e / 9, INOX mb, l, r

19466PBa/e.3 30, 35, 40, 50, 60 / 24e / 9, INOX mb, l, r

PBa = auswärts öffnend

PBe = einwärts öffnend