

19466PB-ZF

DELTA Rohrrahmen-Panik-Sicherheits-Einsteckschloss

Mit Zusatzfalle oben, Panikfunktion B, 2-flügelig

Standardfalle

Auswärts- oder Einwärtsfunktion

Riegel 1-tourig, 20 mm vorstehend

Eckstulp 24 mm, INOX matt

Falle, Riegel und Nuss aus rostfreiem Stahl, inkl. Flachschiessblech,

Rest verzinkt

Geteilte Nuss 9 mm

Distanz RZ-94 mm, PZ-92 mm

Dornmass: 30; 35; 40; 50; 60 mm

19466PB-ZF.2 RZ-Rundzylinder

19466PB-ZF.3 PZ-Profilzylinder

Panikfunktion B:

Im verriegelten Zustand ist der panik-gegenseitige Drücker immer leergeschaltet.

Nach einer Panikfunktion, aus dem verriegelten Zustand, ist der panik-gegenseitige Drücker immer leergeschaltet. Zuschalten des panik-gegenseitigen Drückers erfolgt durch Schlüsseldrehung in Öffnungsrichtung bis an Endanschlag.

Auch auslösbar über die Standflügelverriegelung 19413.

Zubehör:

19413 Panik-Standflügelverriegelung, automatisch

B-19461.13 Unterlagsplatte 3 mm, Aluminium roh

1728 Lappenschliessblech

5968 Vierkantdorn 2-teilig, 9x65/65, Z1

Verwendungszweck:

Sicherheits-, Abschluss-, Brandschutz- und Fluchtwegtüren



05/2010

19466PB-ZF

DELTA Rohrrahmen-Panik-Sicherheits-Einsteckschloss

Mit Zusatzfalle oben, Panikfunktion B, 2-flügelig

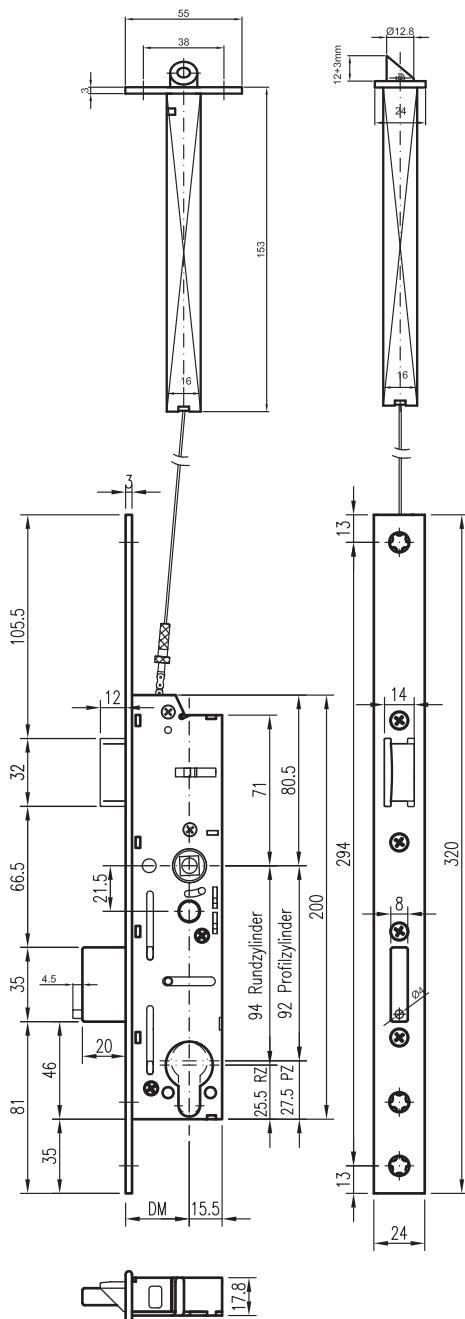


Abbildung = DIN links

Bestellangaben:

19466PBa/e-ZF.2 30, 35, 40, 50, 60 / 24e / 9, INOX mb, l, r

19466PBa/e-ZF.3 30, 35, 40, 50, 60 / 24e / 9, INOX mb, l, r

PBa = auswärts öffnend

PBe = einwärts öffnend