

Innovative Schlosstechnik

19464PE

DELTA Rohrrahmen-Panik-Sicherheits-Einsteckschloss

Mit Zusatzfalle oben, Panikfunktion E

Mit Zusatzfalle oben, Falle umstellbar

Riegel 1-tourig, 20 mm vorstehend

Eckstulp 24 mm, INOX matt

Falle, Riegel und Nuss aus rostfreiem Stahl, inkl. Flachschiessblech oben,

Rest verzinkt

Nuss 9 mm

Distanz RZ-94 mm, PZ-92 mm

Wechsel

Dornmass: 30; 35; 40; 50; 60 mm

19464PE.6 RZ-Rundzylinder

19464PE.7 PZ-Profilzylinder

Panikfunktion E:

Öffnung:

Von innen mit Drücker oder Panikgarnitur (Panikfunktion).

Von aussen nur mit Schlüssel (Wechselfunktion).

Zubehör:

B-19421.943 Flachschiessblech, eckig, INOX matt

B-19421.113 Winkelschiessblech, eckig, INOX matt, DIN rechts

B-19421.123 Winkelschiessblech, eckig, INOX matt, DIN links

B-19461.13 Unterlagsplatte 3 mm, Aluminium roh

B-19421-V.913 Flachschiessblech verstellbar, DIN rechts

B-19421-V.923 Flachschiessblech verstellbar, DIN links

1728 Lappenschliessblech

1886 Rahmen-Riegelschaltkontakt

5496 Wechseldorn m. Gewinde M12, 9x70

Verwendungszweck:

Sicherheits-, Abschluss-, Brandschutz- und Fluchtwegtüren



12/2015

MSL Schloss- und Beschlägefabrik AG

CH-4245 Kleinlützel

Tel. 061 775 11 11 Fax 061 775 11 77

www.msl-lock.com info@msl-lock.com



Innovative Schlosstechnik

19464PE

DELTA Rohrrahmen-Panik-Sicherheits-Einsteckschloss

Mit Zusatzfalle oben, Panikfunktion E

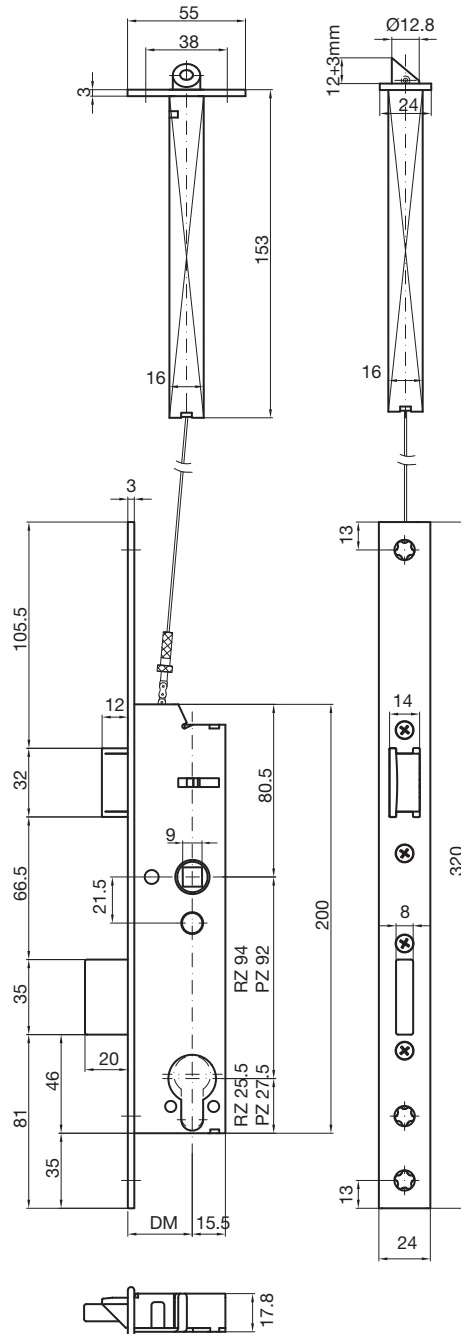


Abbildung = DIN links

Bestellangaben:

19464PE.6 30, 35, 40, 50, 60 / 24e / 9, INOX mb

19464PE.7 30, 35, 40, 50, 60 / 24e / 9, INOX mb

12/2015