

## 19464PE-ZF

### **DELTA Rohrrahmen-Panik-Sicherheits-Einsteckschloss**

Mit Zusatzfalle oben, Panikfunktion E, 2-flügelig

Mit Zusatzfalle oben, Falle umstellbar

Riegel 1-tourig, 20 mm vorstehend

Eckstulp 24 mm, INOX matt

Falle, Riegel und Nuss aus rostfreiem Stahl, inkl. Flachschiessblech oben,

Rest verzinkt

Nuss 9 mm

Distanz RZ-94 mm, PZ-92 mm

Wechsel

Dornmass: 30; 35; 40; 50; 60 mm

19464PE-ZF.6 RZ-Rundzylinder

19464PE-ZF.7 PZ-Profilzylinder

#### **Panikfunktion E:**

Öffnung:

Von innen mit Drücker oder Panikgarnitur (Panikfunktion).

Von aussen nur mit Schlüssel (Wechselfunktion).

Auch auslösbar über die Standflügelverriegelung 19413.

#### **Zubehör:**

19413 Panik-Standflügelverriegelung, automatisch

B-19461.13 Unterlagsplatte 3 mm, Aluminium roh

1728 Lappenschliessblech

5496 Wechseldorn m. Gewinde M12, 9x70

#### **Verwendungszweck:**

Sicherheits-, Abschluss-, Brandschutz- und Fluchtwegtüren



05/2010

## 19464PE-ZF

### DELTA Rohrrahmen-Panik-Sicherheits-Einsteckschloss

Mit Zusatzfalle oben, Panikfunktion E, 2-flügelig

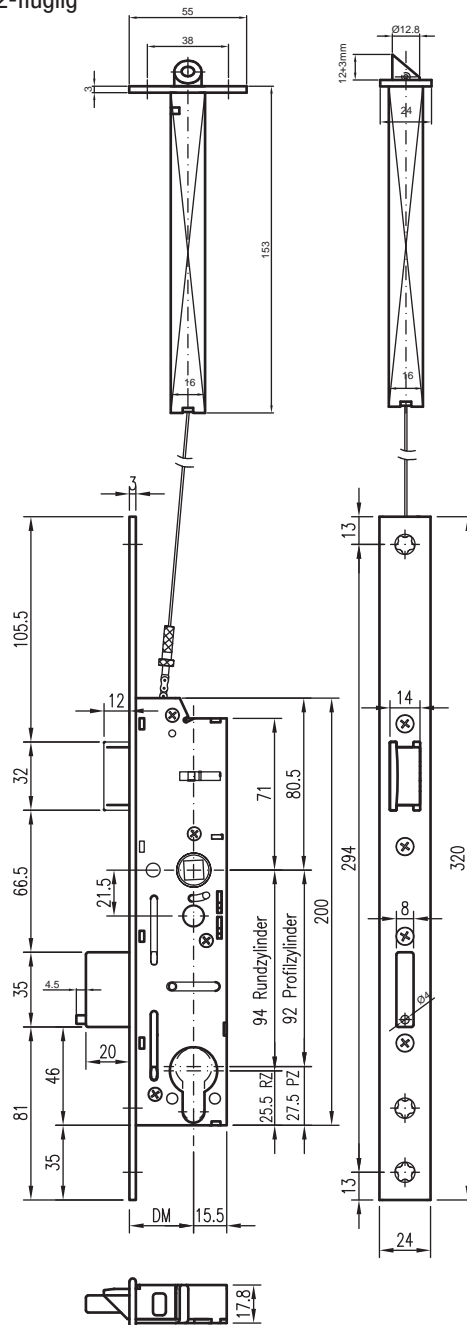


Abbildung = DIN links

#### Bestellangaben:

**19464PE-ZF.6** 30, 35, 40, 50, 60 / 24e / 9, INOX mb

**19464PE-ZF.7** 30, 35, 40, 50, 60 / 24e / 9, INOX mb