

Innovative Schlosstechnik

19461

DELTA Rohrrahmen-Sicherheits-Einsteckschloss

Mit Zusatzfalle oben

Zusatzfalle oben, Falle umstellbar

Riegel 1-tourig, 20 mm vorstehend

Eckstulp 24 mm, INOX matt

Falle, Riegel und Nuss aus rostfreiem Stahl, inkl. Flachschiessblech oben, Rest verzinkt

Nuss 9 mm

Distanz RZ-94 mm, PZ-92 mm

Dornmass: 30; 35; 40; 50; 60 mm

19461.6 RZ-Rundzylinder

19461.7 PZ-Profilzylinder

Funktion:

Wechsel

Zubehör:

- B-19421.943** Flachschiessblech, eckig, INOX matt
- B-19421.113** Winkelschiessblech, eckig, INOX matt, DIN rechts
- B-19421.123** Winkelschiessblech, eckig, INOX matt, DIN links
- B-19461.13** Unterlagsplatte 3 mm, Aluminium roh
- B-19461Z.943** Flachschiessblech oben, eckig, INOX matt
- B-19421-V.913** Flachschiessblech verstellbar, DIN rechts
- B-19421-V.923** Flachschiessblech verstellbar, DIN links
- 1886** Rahmen-Riegelkontakt

Verwendungszweck:

Sicherheits-, Abschluss- und Brandschutztüren



05/2010

MSL Schloss- und Beschlägefabrik AG

CH-4245 Kleinlützel

Tel. 061 775 11 11 Fax 061 775 11 77

www.msl-lock.com info@msl-lock.com



Innovative Schlosstechnik

19461

DELTA Rohrrahmen-Sicherheits-Einsteckschloss

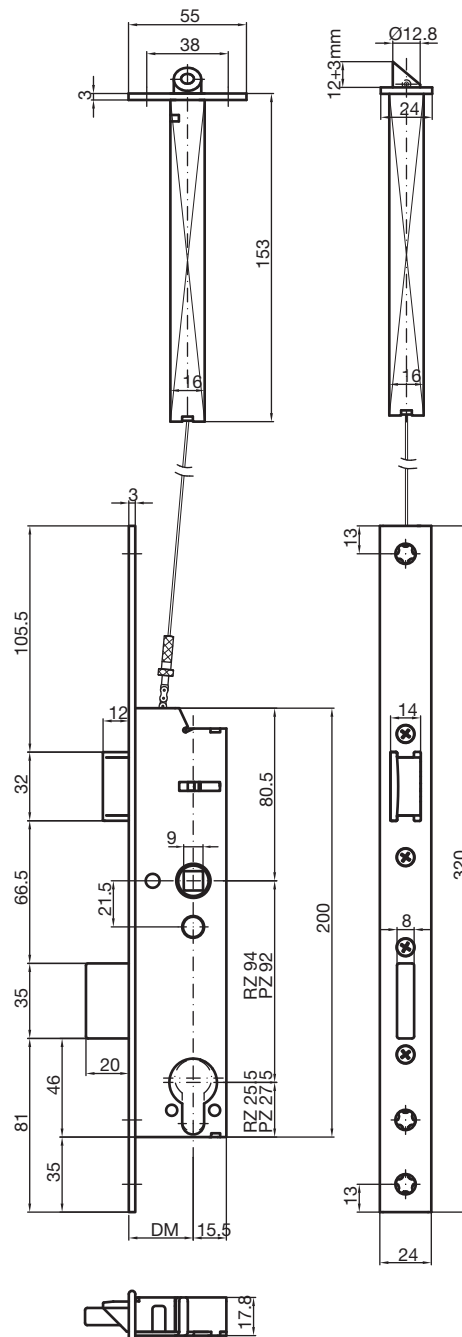


Abbildung = DIN links

Bestellangaben:

19461.6 30, 35, 40, 50, 60 / 24e / 9, INOX mb

19461.7 30, 35, 40, 50, 60 / 24e / 9, INOX mb