

# PurLine® Sicherheitsgarnituren

PurLine Edelstahl-Sicherheitsgarnituren sind robust und korrosionsbeständig. Sie werden mit drei M5 Schrauben durchgehend in der Türe verschraubt, bieten einen guten Einbruchschutz und eignen sich somit auch sehr gut für den Aussenbereich. Edelstahl braucht wenig Pflege, ist besonders langlebig und ist dank der glatten Oberfläche sehr hygienisch.

Die Einsatzmöglichkeiten der neuen MSL PurLine Sicherheitsgarnituren sind sehr vielseitig und eignen sich für Einsteckschlösser und Mehrpunktverriegelungen in Fenster-, Rohrrahmen-, Kunststoff- und Vollblatt-Türen.

## PurLine® Varianten

PurLine Sicherheits-	Schilder-Sets Modell 23...						Rosette-Sets			Beschlüge-Sets inkl. Drücker fest drehbar Modell 33...				
	30	35	36	40	45	56	35	45	56	30	35	36	50	56
Schild Breite (mm)	30	35	36	40	45	56	35	45	56	30	35	36	50	56
Schild Dicke, aussen (mm)	4	4	8*	4	8*	8*	6	8*	8*	4	4	8*	6	8*
Schild Dicke, innen (mm)	4	4	4	4	4	4	4	4	4	4	4	4	4	4
RZ Distanz (mm)	94	94	94	78,94	78,94	78,94	94	78,94	78,94	94	94	94	78,94	78,94
Drücker-Führung: lose, ohne Drücker	KST	KST	KST	KST	KST	KST	KST	KST	KST					
Drücker-Führung: fest drehbar, inkl. Drücker										INOX	INOX	INOX	INOX	INOX

\* Inklusive Unterlagsplatte (2 mm) für auswechselbare Zylinder-Sicherheitsrosetten, 9 – 18 mm, INOX

## PurLine® Sicherheitsgarnituren

**Verschraubung:** • Durchgehend, 3 verschweisste M5 Edelstahl-Gewindenocken, Schraubensets, Länge 40 bis 100 mm

**Drückerführung:** • **Sicherheitschilder:** Lose in Kunststoff-Rosetten, 16 mm  
• **Sicherheitsbeschlüge:** Fest drehbar gelagert in vernieteten Edelstahl-Rosetten, 16 mm

**Drücker:** • Nur in Sicherheitsbeschlüge-Sets enthalten, fest drehbar gelagert  
• Formen: L-Form 90°; U-Form; eckig gekröpft; Schalendrücker

**Design:** • **Massiv Edelstahl**  
• Flächen matt gebürstet  
• Stirnseiten roh, lasergeschnitten  
• Herstellerstandard: MSL Schloss- und Beschlügefabrik AG

## PurLine® Sicherheitsgarnituren sind auch erhältlich:

- mit Türknauf als Wechselgarnituren
- mit Langschildern ohne Zylinderlochung
- mit diversen Unterlagsplatten, z.B. für mechatronische Zylinder weitere Sonderausführungen auf Anfrage

## PurLine® Zubehör

**Schraubenbeutel**

zu PurLine Schilder und zu PurLine Garnituren zu PurLine Schilder



**Zylinderschutzrosetten**

zu PurLine Schilder

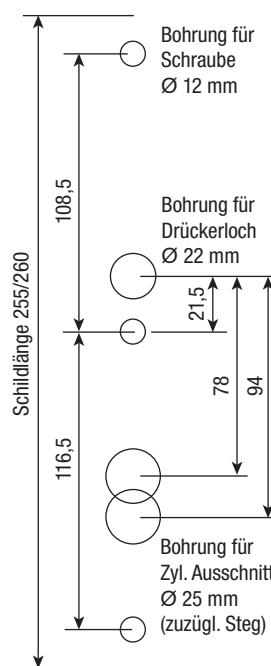


**Vierkant-Stifte**

zu PurLine Schilder und zu PurLine Garnituren

Typ	Material	Info	Typ	Material	Info	Typ	Material	Info
5933/31-41	INOX mb	Türdicke 31-41	2363.2/.09 mm	INOX mb		5961/9140	Stahl verzinkt	
5933/42-52	INOX mb	Türdicke 42-52	2363.2/.12 mm	INOX mb				für Drückerbefestigung
5933/53-63	INOX mb	Türdicke 53-63	2363.2/.15 mm	INOX mb		5961/M8/100	Stahl verzinkt	
5933/64-74	INOX mb	Türdicke 64-74	2363.2/.18 mm	INOX mb				für Knopfbefestigung

## Bohrbild



**Innovative Schlosstechnik**

# PurLine® Sicherheitsbeschlüge

## Sicherheitsgarnituren Sicherheitsschilder



**Purer Edelstahl in puristischem Design**

- Für kleine und grosse Dornmasse
- Für Haus- und Wohnungsabschlusstüren
- Für Eingangstüren mit Stössstangen
- Für ein neues Preis/Leistungsverhältnis



**MSL Schloss- und Beschlügefabrik AG**  
CH-4245 Kleinlützel

Tel +41 61 775 11 11  
Fax +41 61 775 11 77

info@msl-lock.com  
www.msl-lock.com

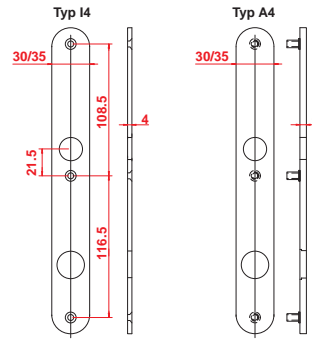
02/2015

**Prüfungen:** Die PurLine Sicherheitsgarnituren sind bezüglich Einbruch- und Brandschutz in Prüfung.

## Sicherheitsschilder-Set

### 2330.I4/A4 / 250 x 30 mm, ohne Beschläge

Innen-/Aussenschild 4 / 4 mm  
Drückerführung KST  
Distanz: RZ 94

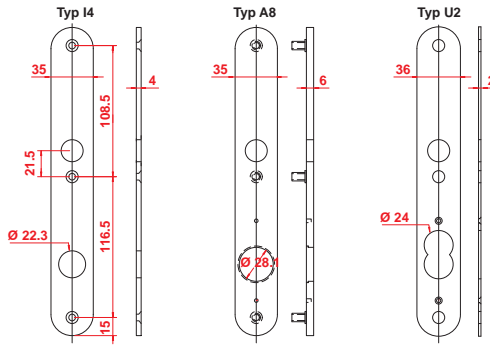


### 2335.A4 / 250 x 35 mm, ohne Beschläge

Innen-/Aussenschild 4 / 4 mm  
Drückerführung KST  
Distanz: RZ 94

### 2336.A8 / 255 x 36 mm, ohne Beschläge\*

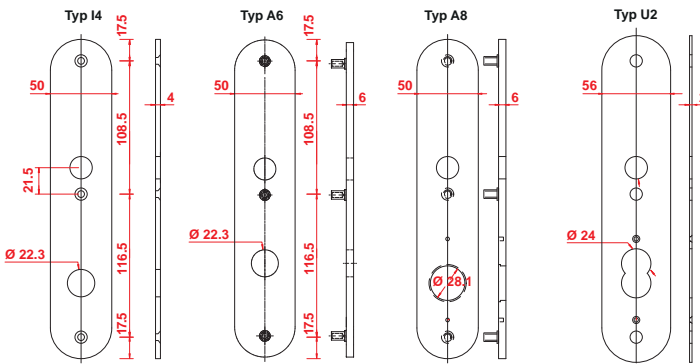
Innen-/Aussenschild 4 / 8 mm  
Unterlage zu Aussenschild (2 mm)  
Drückerführung KST  
Distanz: RZ 94



\* Für Anwendung mit Zylinderschutz-Rosetten

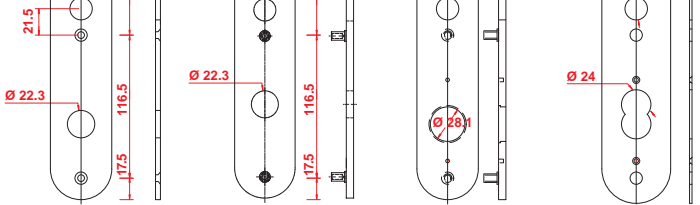
### 2350.A6 / 260 x 50 mm, ohne Beschläge

Innen-/Aussenschild 4 / 6 mm  
Drückerführung KST  
Distanz: RZ 78, 94



### 2356.A8 / 260 x 56 mm, ohne Beschläge\*

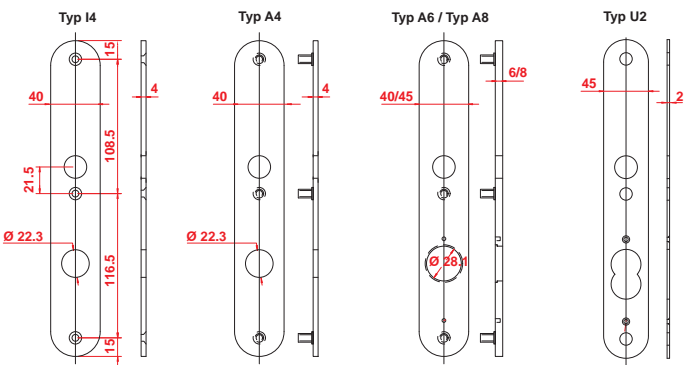
Innen-/Aussenschild 4 / 8 mm  
Unterlage zu Aussenschild (2 mm)  
Drückerführung KST  
Distanz: RZ 78, 94



\* Für Anwendung mit Zylinderschutz-Rosetten

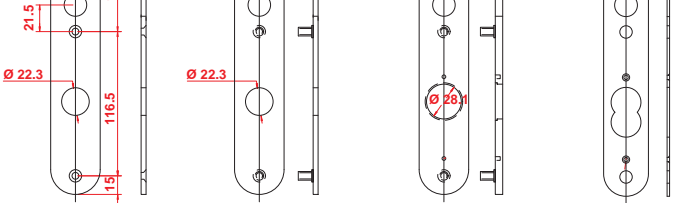
### 2340.A4 / 255 x 40 mm, ohne Beschläge

Innen-/Aussenschild 4 / 4 mm  
Drückerführung KST  
Distanz: RZ 78, 94



### 2345.A8 / 255 x 40 mm, ohne Beschläge\*

Innen-/Aussenschild 4 / 8 mm  
Unterlage zu Aussenschild (2 mm)  
Drückerführung KST  
Distanz: RZ 78, 94



\* Für Anwendung mit Zylinderschutz-Rosetten

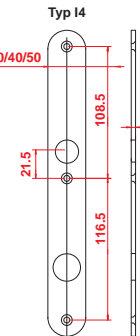
## Sicherheitsrosette

### Aussenrosetten zur Verschraubung mit Innenschilder 2335 / 2340 / 2350

Innen 4 mm

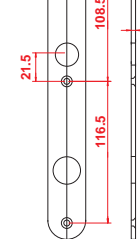
### 2335.AR6 Sicherheitsrosette 141.5 x 35 mm

Aussen 6 mm  
Distanz: RZ 94



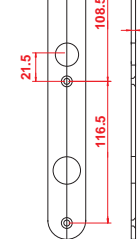
### 2345.AR6 Sicherheitsrosette 146.5 x 40 mm

Aussen 8 mm  
Unterlage zu Aussenrosette (2 mm)  
Distanz: RZ 78, 94



### 2356.AR8 Sicherheitsrosette\* 151.5 x 50 mm

Aussen 8 mm  
Unterlage zu Aussenrosette (2 mm)  
Distanz: RZ 78, 94



\* Für Anwendung mit Zylinderschutz-Rosetten



## Sicherheitsbeschläge-Set, fest drehbar (bestehend aus zwei Halb-Garnituren)

Sicherheitsgarnituren, Edelstahl matt gebürstet,  
**Modell 3330.I4.294 / 3330.A4.294 beide Drücker gekröpfte U-Form**  
Drücker Ø 20 mm, Führung 16 mm, für 9 mm Vierkantdorn  
**Innenschild 250 x 30 x 4 mm, Distanz: RZ 94 mm**  
**Aussenschild 250 x 30 x 4 mm, Distanz: RZ 94 mm**



Sicherheitsgarnituren, Edelstahl matt gebürstet,  
**Modell 3335.I4.294 / 3335.A4.294 beide Drücker gekröpfte U-Form**  
Drücker Ø 20 mm, Führung 16 mm, für 9 mm Vierkantdorn  
**Innenschild 255 x 35 x 4 mm, Distanz: RZ 94 mm**  
**Aussenschild 255 x 35 x 4 mm, Distanz: RZ 94 mm**



Sicherheitsgarnituren, Edelstahl matt gebürstet,  
**Modell 3335/36.I4.294/3336.A8.294 beide Drücker gekröpfte U-Form**  
Drücker Ø 20 mm, Führung 16 mm, für 9 mm Vierkantdorn  
**Innenschild 255 x 35 x 4 mm, Distanz: RZ 94 mm**  
**Aussenschild 255 x 35 x 6 mm, Distanz: RZ 94 mm**  
Aussenschild mit fest montierter **Unterlagsplatte 256 x 36 x 2 mm** und  
auswechselbaren Zylinderschutz-Rosetten H = 9/12/15/18 mm



Sicherheitsgarnituren, Edelstahl matt gebürstet  
**Modell 3350/56.I4.278/3350.A6.278 beide Drücker U-Form**  
**Modell 3350/56.I4.294/3350.A6.294 beide Drücker U-Form**  
Drücker Ø20 mm, Führung 16 mm, für 9 mm Vierkantdorn  
**Innenschild 260 x 50 x 4 mm, Distanz: RZ 78, 94 mm**  
**Aussenschild 260 x 50 x 6 mm, Distanz: RZ 78, 94 mm**



Sicherheitsgarnituren, Edelstahl matt gebürstet  
**Modell 3350.I4.278/3356.A8.278 beide Drücker U-Form**  
**Modell 3350.I4.294/3356.A8.294 beide Drücker U-Form**  
Drücker Ø20 mm, Führung 16 mm, für 9 mm Vierkantdorn  
**Innenschild 260 x 50 x 4 mm, Distanz: RZ 78, 94 mm**  
**Aussenschild 260 x 50 x 6 mm, Distanz: RZ 78, 94 mm**  
Aussenschild mit fest montierter **Unterlagsplatte 266 x 56 x 2 mm** und  
auswechselbaren Sicherheitsrosetten H = 9/12/15/18 mm

## Diverse Drücker- und Knopf-Kombinationen wählbar für obige Sicherheitsbeschläge

<b>Drücker gekröpft U-Form</b> 5469.09FS/D69 Für 30/35/36 Innen & Aussenschild		<b>Knopf flach exzentrisch</b> 5453.09FS/K53 Für 30/35/36 Aussenschild	
<b>Drücker eckig gekröpft U-Form</b> 5481.09FS/D81 Für 30/35/36 Innen & Aussenschild		<b>Kugelknopf gekröpft</b> 5443.09FS/K43 Für 35/36 Aussenschild	
<b>Drücker U-Form</b> 5436.09FS/D36 Für 50/56 Innen & Aussenschild		<b>Knopf flach zentrisch</b> 5453.09FS/K53 Für 50/56 Aussenschild	
<b>Schalendrücker</b> 5472.09FS/D72 Für 50/56 Innen & Aussenschild		<b>Kugelknopf zentrisch</b> 5443.09FS/K43 Für 50/56 Aussenschild	