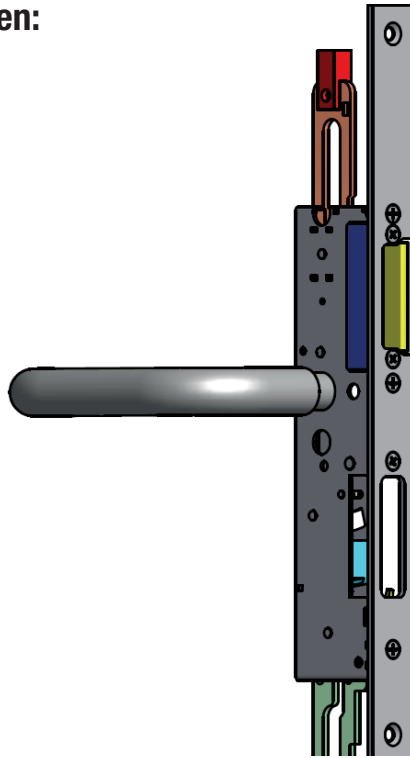
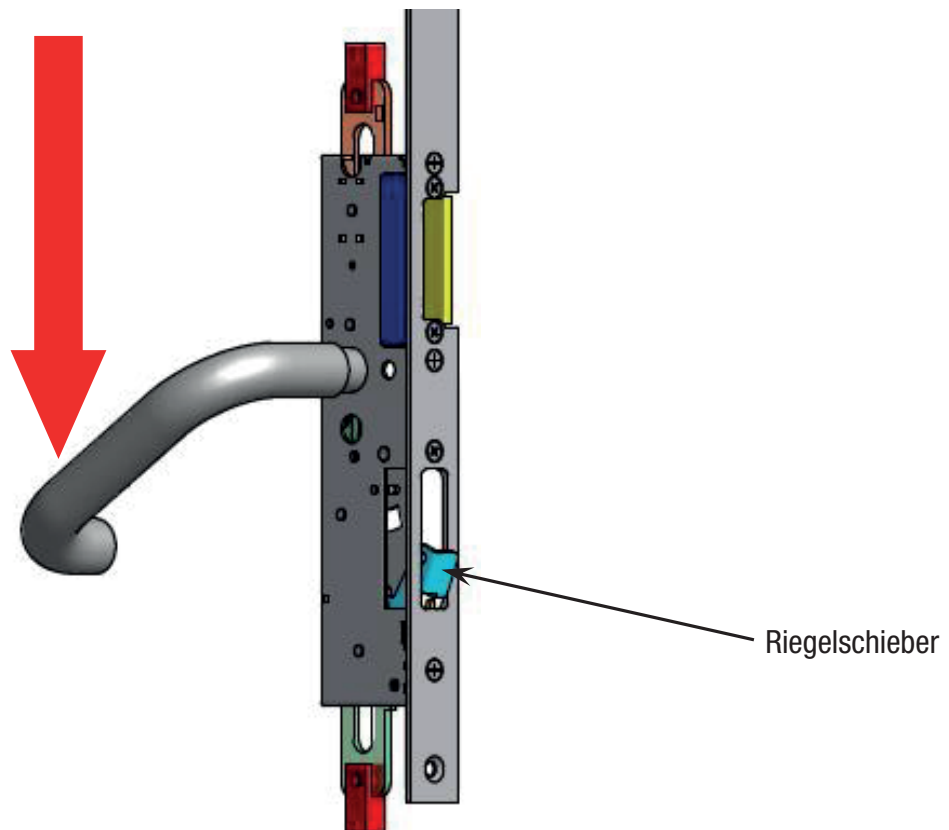


Tagesfunktion ZF Gegenbascule

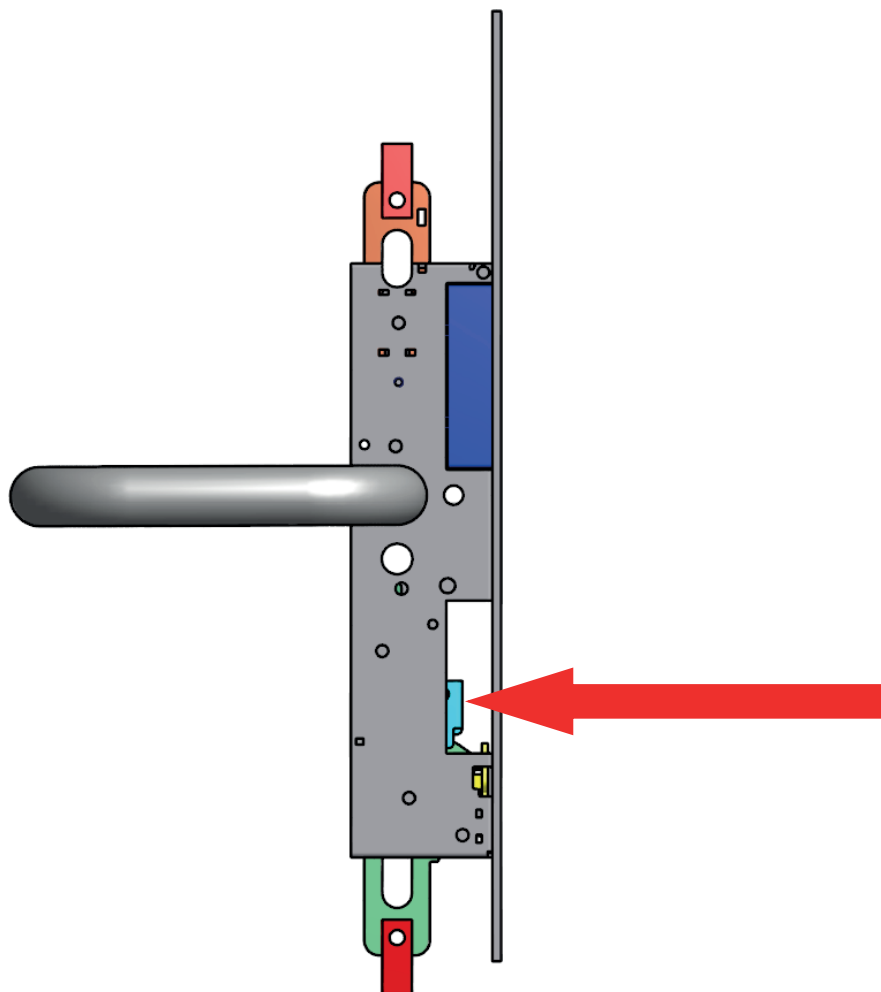
Tagesfunktion aktivieren:



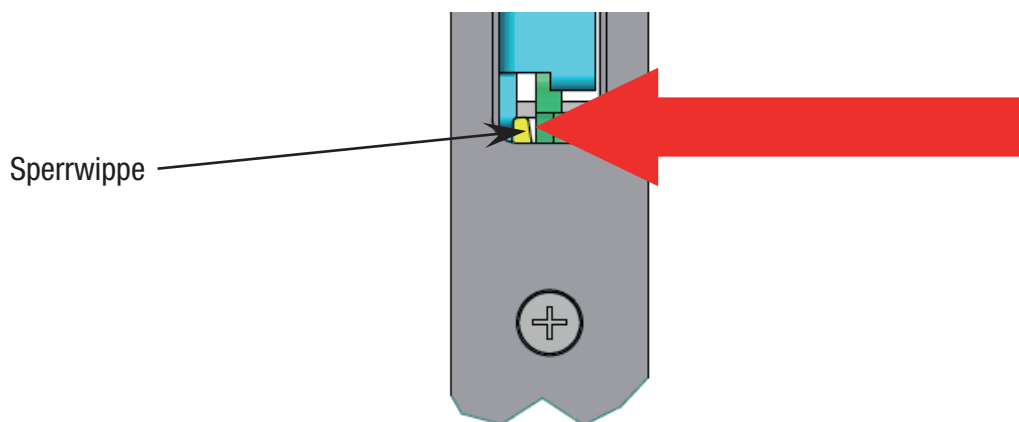
- Standflügel öffnen (mittels Drücker, Push-Bar oder Panikstange)
- Durch das Schaltschloss wird im offenen Zustand die Position gehalten (Stangen eingezogen)



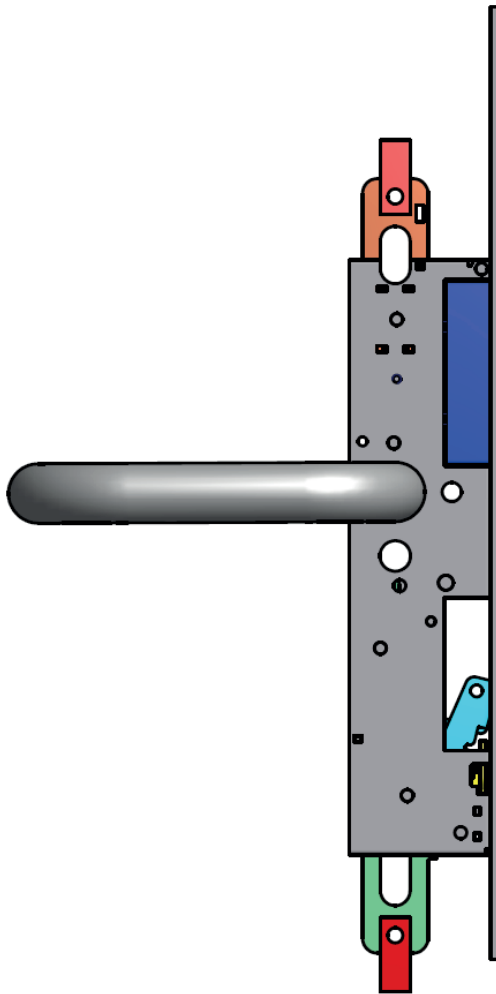
- Riegelschieber mittels Zeigefinger bis zum Anschlag zurück drücken und halten



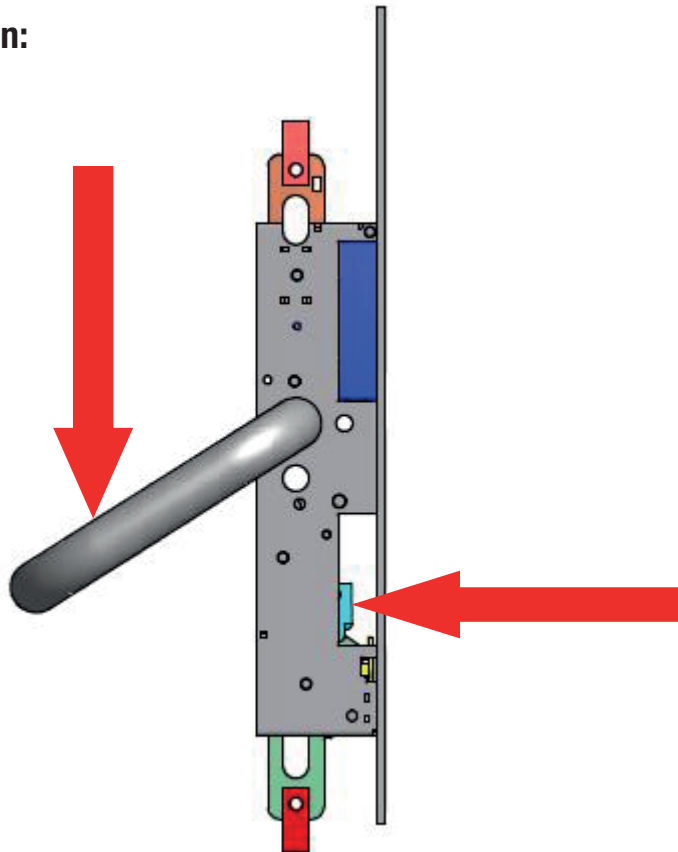
- Sperrwippe im Gegenuhrzeigersinn bis zum Anschlag schieben
- Riegelschieber loslassen



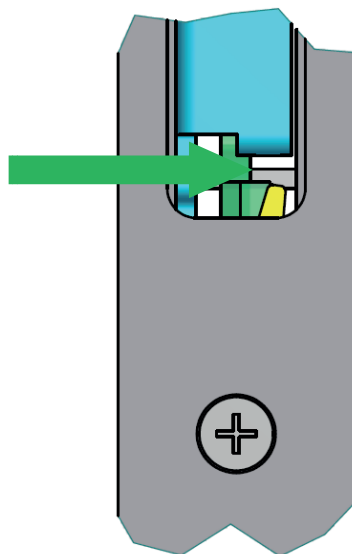
- Die Tagesfunktion ist nun aktiviert



Tagesfunktion deaktivieren:



- Riegelschieber bis zum Anschlag zurückdrücken und halten
- Drücker (Push-Bar oder Panikstange) bis zum Anschlag drücken
- => Sperrwippe springt automatisch in die Ausgangsposition zurück



- Riegelschieber loslassen
- Drücker (Push-Bar oder Panikstange) loslassen

- Die Tagesfunktion ist nun deaktiviert

